

ОАО «Мозырский машиностроительный завод»



МАШИНА РУБИЛЬНАЯ НАВЕСНАЯ
МРН-1

Руководство по эксплуатации

МРН-1.00.00.000 РЭ

Открытое акционерное общество «Мозырский машиностроительный завод»
247760, Республика Беларусь, г. Мозырь, ул. Портовая, 17
Тел.: (8 10 375 0236) 36-94-33, 36-94-50, 36-95-13, 36-94-42;
Тел./факс: (8 10 375 0236) 36-94-45, 36-94-77, 36-93-30

Министерство промышленности РБ
 ОАО «Мозырский машиностроительный завод»

МАШИНА РУБИЛЬНАЯ НАВЕСНАЯ
 МРН-1

Руководство по эксплуатации

МРН-1.00.00.000 РЭ

						МРН-1.00.00.000 РЭ				
	Разраб.				Руководство по эксплуатации	Лит.	Лист	Листов		
	Пров.						1	24		
	Нач. КБ	.				КО ОАО ММЗ				
	Н. контр.	.								
	Утв.	.								

№	Содержание	стр.
1	Назначение	3
2	Технические данные и характеристики	3
2.1	Технические данные	3
2.2	Перечень подшипников	4
2.3	Перечень уплотнений	4
3	Состав изделия	5
4	Описание и работа составных частей	6
5	Указание мер безопасности	10
6	Подготовка машины к работе и порядок работы	11
7	Техническое обслуживание	13
8	Неисправности и методы их устранения	15
9	Правила хранения	16
10	Транспортирование	16
11	Свидетельство о приемке	19
12	Комплект поставки	19
13	Гарантии изготовителя	20
	Сведения о рекламациях	20
	Гарантийный талон (приложение 1)	22
	Акт рекламация (приложение 2)	23

Инд. № подл.	Подпись и дата	Взам. инв. №	Инд. № дубл.	Подпись и дата						Лист
										2
					Изм.	Лист	№ докум.	Подпись	Дата	МРН-1.00.00.000 РЭ

Настоящее руководство по эксплуатации (РЭ) предназначено для ознакомления с устройством, правилами эксплуатации и обслуживанием машины рубильной навесной МРН-1.

К работе на МРН-1 допускается лица не моложе 18 лет, изучившие устройство машины, инструкцию по эксплуатации и прошедшие инструктаж по технике безопасности.

1. Назначение

Машина навесная рубильная МРН-1 предназначена для переработки древесных отходов на технологическую и топливную щепу.

Монтируется МРН-1 на трехточечную гидронавеску трактора МТЗ-80, МТЗ-82 и их модификации, привод от ВОМ через карданную передачу.

МРН-1 предназначена для эксплуатации в районах с умеренным климатом У, в условиях категории I по ГОСТ 15150-69.

2. Технические данные и характеристики

2.1. Технические данные.

Таблица 1

Наименование показателя	Значение
1	2
Базовый трактор	МТЗ-80/82
Наибольший диаметр в комле перерабатываемой древесины, мм	100
Длина в м, не более	2
Частота вращения ротора, об/мин	1000
Техническая производительность за час чистой работы, м ³ /ч	до 9,5
Масса рабочего оборудования, кг, не более	770

Изн. № подл.	Подпись и дата	Взам. инв. №	Изн. № дубл.	Подпись и дата
--------------	----------------	--------------	--------------	----------------

Продолжение табл. 1

1	2	
Габаритные размеры в мм, не более		
С трактором:	длина	5400
	высота	3700
	ширина	2450
Без трактора:	длина	1700
	высота	3500
	ширина	2050
Размеры получаемой щепы, мм:	длина	10-60
	толщина	30
Обслуживающий персонал:	тракторист	1
	вспомогательный рабочий	1
Средний ресурс до первого капитального ремонта, ч, не менее	6000	
Средняя наработка на отказ, ч, не менее	120	
Коэффициент технического использования, ч, не менее	0,92	
Коэффициент готовности	0,98	

2.2. Перечень подшипников

Подшипники 53612 ГОСТ 24696-81 в количестве – 2шт. входят в рабочий орган МРН-1.03.00.000

2.3. Перечень уплотнений

Таблица 2

Наименование	Обозначение	Место установки	Количество
Манжеты ГОСТ 8752-79	1.2-70x95-1	Рабочий орган МРН-1.03.00.000	2
-//-	1,2-90x120-1	-//-	1

Подпись и дата
Инв. № дубл.
Взам. инв. №
Подпись и дата
Инв. № подл.

3. Состав изделия

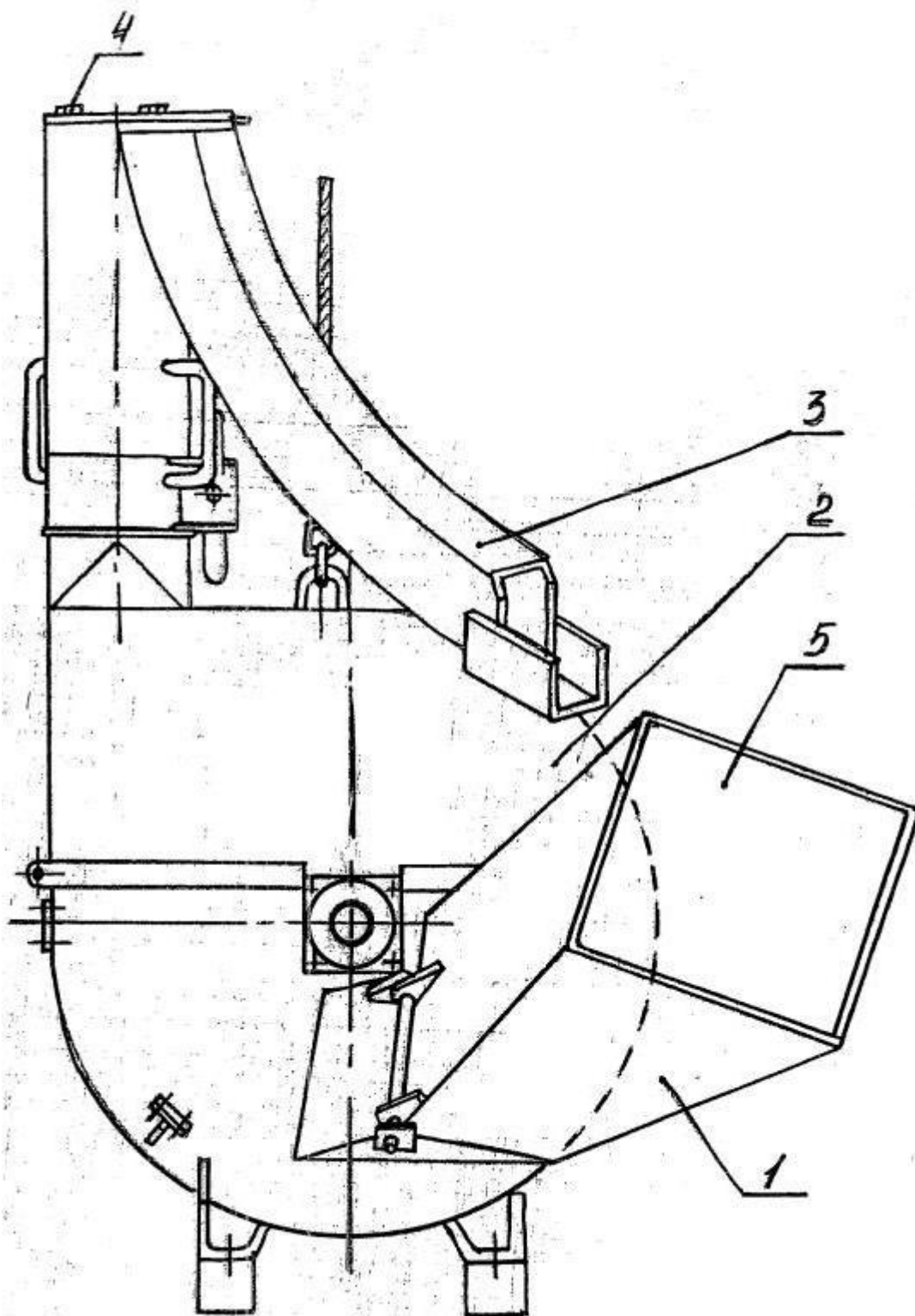


Рисунок 1. Общий вид МРН-1

1 – Бункер, 2 – Рабочий орган, 3 – Щепопровод, 4 – Болт, 5 – Заслонка.

Инв. № подл.	Подпись и дата	Взам. инв. №	Инв. № дубл.	Подпись и дата

Изм.	Лист	№ докум.	Подпись	Дата

МРН-1.00.00.000 РЭ

Машина рубильная (рис.1) состоит из бункера (1), рабочего органа с предохранительной муфтой (2), щепопровода (3), карданного вала с защитным кожухом.

Древесные отходы, подаваемые в бункер, измельчаются ножами в рабочем органе и уже измельченные инерционной силой выбрасываются через щепопровод.

На МРН-1 предусмотрена регулировка размера щепы и направление ее вылета.

4. Описание и работа составных частей.

Древесные отходы подаются в бункер, который шарнирно крепится к корпусу рабочего органа под определенным углом, что способствует самозатягиванию древесины. Шарнирное соединение бункера и корпуса рабочего органа позволяет отводить бункер в левую сторону, предварительно освободив серьги, что необходимо для регулировки размера щепы и зазора между ножами. На бункере имеется заслонка, которая должна быть закрыта в нерабочее время.

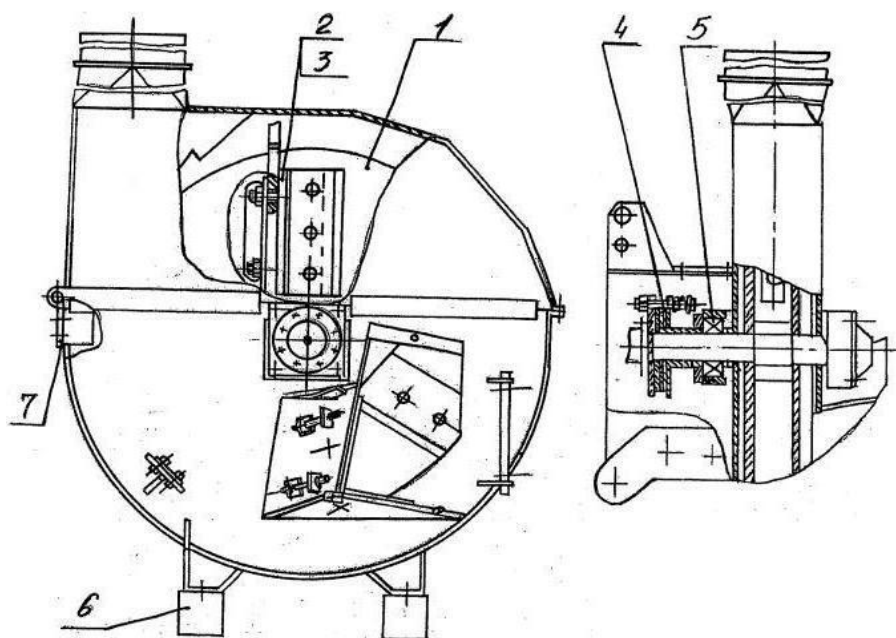


Рисунок 2. Рабочий орган МРН-1

1 – Ротор, 2 – Кронштейн, 3,7 – Нож, 4 – Муфта, 5 – Подшипник, 6 – Опора.

Инов. № подл.	Подпись и дата
Взам. инв. №	Инв. № дубл.
Подпись и дата	Подпись и дата

Изм.	Лист	№ докум.	Подпись	Дата
------	------	----------	---------	------

МРН-1.00.00.000 РЭ

Лист
6

Основной составной частью МРН-1 является рабочий орган (рис.2). Он предназначен для измельчения древесных отходов в технологическую щепу. Рабочий орган представляет собой сварную конструкцию, внутри которой расположен ротор (1), вращающийся на подшипниках (5) и приводимый в движение валом отбора мощности трактора через дисковую предохранительную муфту (4).

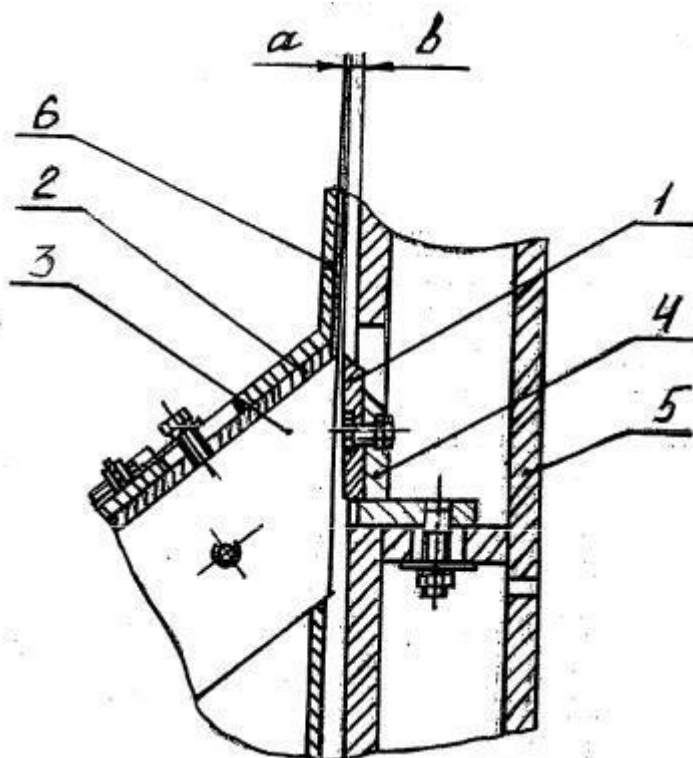


Рисунок 3. Измельчающее устройство МРН-1

1 – Нож, 2 – Нож боковой, 3 – Нож нижний, 4 – Кронштейн, 5 – Ротор, 6 – Корпус.

Ротор (1) состоит из двух щек, соединенных лопастями (рис. 2). На лопастях крепятся кронштейны (2) с ножами (3). Крепление позволяет регулировать зазор между ножами и щекой, тем самым регулируя размер щепы (рис. 3).

Предохранительная муфта (рис.4), состоит из полумуфты (7) – шлицевая втулка с приваренным диском, к которому с 2-х сторон приклепаны фрикционные диски (3), и 2-х охватывающих ее колец (1,2), соединенных между собой подпружиненными болтами.

Инд. № подл.	Подпись и дата
Взам. инв. №	Инд. № дубл.
Подпись и дата	Подпись и дата

Изм.	Лист	№ докум.	Подпись	Дата
------	------	----------	---------	------

МРН-1.00.00.000 РЭ

Лист

7

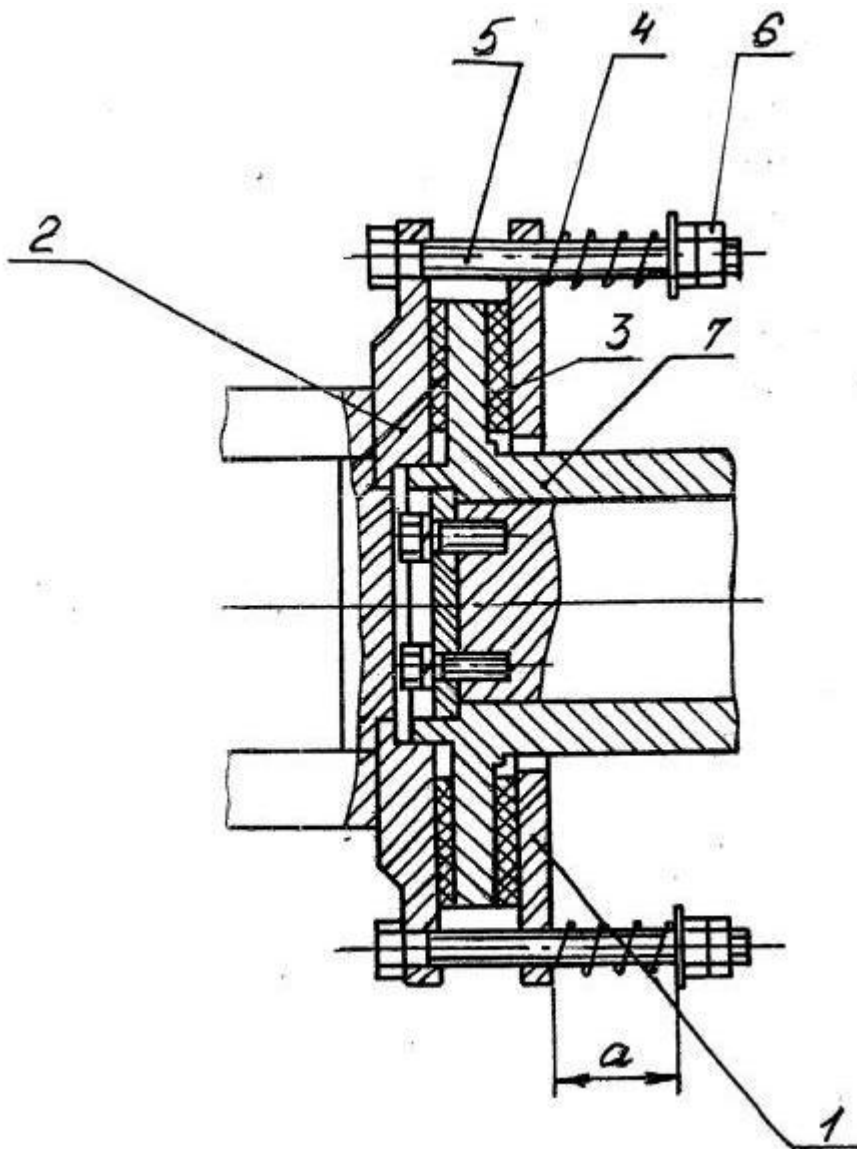


Рисунок 4. Муфта.

1,2.- Кольцо, 3 – Накладка, 4 – Пружина, 5 – Болт, 6 – Гайка, 7 – Полумуфта.

Для удаления щепы из корпуса рабочего органа установлен щепопровод (рис. 5). Щепопровод – это листовая сварная конструкция, верхняя часть которого выполнена поворотной. На конце щепопровода установлено забрало (3), служащее для регулировки дальности вылета щепы.

Для устойчивости МРН-1 к рабочему органу горизонтально прикреплены две опоры (рис.2, поз. 6).

Инвар. № подл.	Подпись и дата
Взам. инв. №	Инвар. № дубл.
Подпись и дата	Подпись и дата

Изм.	Лист	№ докум.	Подпись	Дата
------	------	----------	---------	------

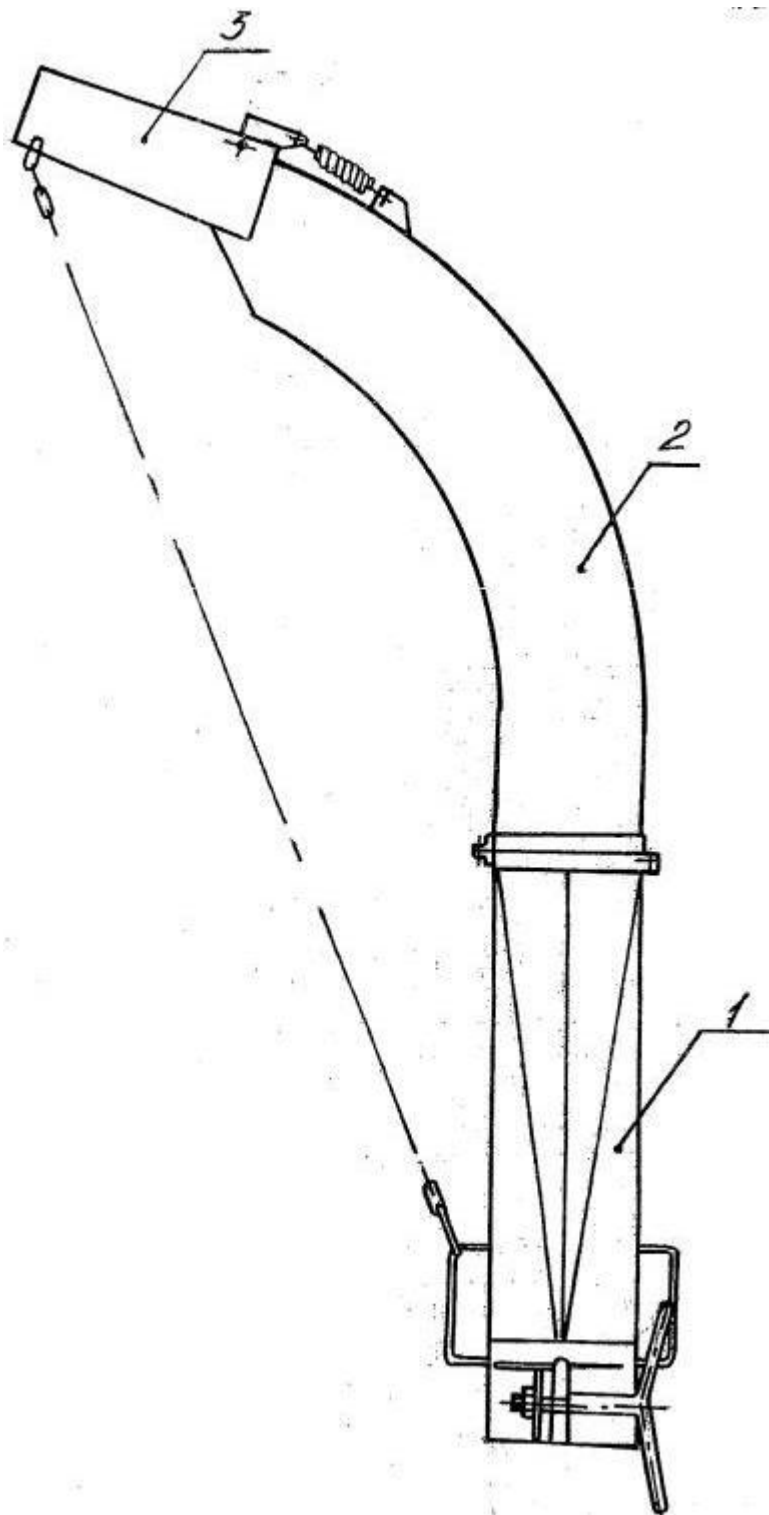


Рисунок 5. Щепопровод.

1 – Труба, 2 – Выбрасыватель, 3 – Забрало.

Инв. № подл.	Подпись и дата	Взам. инв. №	Инв. № дубл.	Подпись и дата

Изм.	Лист	№ докум.	Подпись	Дата

МРН-1.00.00.000 РЭ

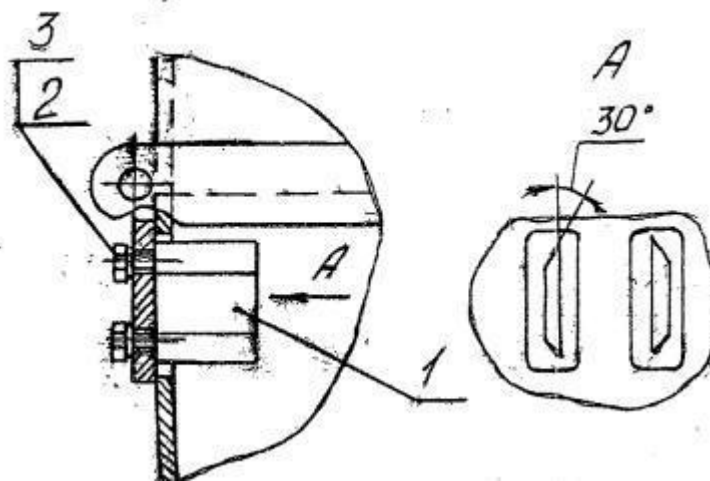


Рисунок 6. Устройство ножа.

1 – Нож, 2 – Болт, 3 – Шайба.

5. Указание мер безопасности.

К работе на рубильной машине допускаются лица, обученные работе на данной машине, прошедшие инструктаж по охране труда, изучившие устройство рубильной машины и руководство по эксплуатации.

Состав звена: тракторист и вспомогательный рабочий.

В связи с повышенной шумностью машины, помощник должен использовать средства индивидуальной защиты от шума – противошумовые наушники, вкладыши, с величиной эффективности не менее 15дБА. Для защиты глаз пользоваться защитными очками.

Вспомогательному рабочему запрещается проталкивать руками древесину в рубильную машину для исключения воздействия вибрации.

Разрешается бросать в бункер только мерную древесину, длиной не более 2 м.

Необходимо следить, чтобы подаваемые в рубильную машину сучья и ветви не зацепились за одежду рабочего. В случае опасности оператор должен отключить ВОМ трактора.

Запрещается оставлять включенную рубильную машину без присмотра.

При появлении стука и сильной вибрации в рабочем органе немедленно прекратить работу и остановить рубильную машину.

Инов. № подл.	Подпись и дата
Взам. инв. №	Инов. № дубл.
Подпись и дата	Подпись и дата

Изм.	Лист	№ докум.	Подпись	Дата

МРН-1.00.00.000 РЭ

Все операции, связанные с техническим уходом, устранением неисправностей, регулировкой, выполнять только при неработающем двигателе трактора.

Запрещается нахождение посторонних лиц возле бункера и в зоне выброса щепы.

Запрещается передавать управление рубильной машиной другому лицу.

Необходимо выполнять требования раздела «Правила техники безопасности» технического описания и инструкции по эксплуатации трактора «Беларусь» МТЗ-80/82.

ВНИМАНИЕ!

- В нерабочее время приемный бункер должен быть закрыт заслонкой.
- Без надобности не находитесь перед отверстием бункера.
- Во время работы не засовывайте руки или ноги в бункер.
- Не пользуйтесь рваными рукавицами или спецодеждой.
- При открытом корпусе рубильной машины заблокируйте ротор

фиксатором.

ЗАПРЕЩАЕТСЯ:

- Включать рубильную машину с незакрепленным бункером подачи сырья.
- Ударять крышку рабочего органа о корпус при ее открытии.

6. Подготовка машины к работе. Порядок работы.

Перед монтажом рубильной машины на трактор необходимо очистить ножи от антикоррозийных покрытий. Для этого бункер отводится в левую сторону, предварительно освободив серьги. Сначала очистка производится деревянной лопаткой, а затем оставшаяся смазка удаляется чистой ветошью, смоченной бензином.

Монтаж МРН-1 на трактор производится в следующей последовательности:

6.1. Отпустить стяжки нижних тяг

Инд. № подл.	Подпись и дата
Взам. инв. №	Инд. № дубл.
Подпись и дата	Подпись и дата

Изм.	Лист	№ докум.	Подпись	Дата	МРН-1.00.00.000 РЭ	Лист
						11

- 6.2. Карданный вал, входящий в комплект, фланцем соединить с муфтой рубильной машины.
- 6.3. Подъехать задним ходом трактора к рубильной машине.
- 6.4. Соединить шаровые опоры нижних тяг трактора с цапфами оси дробилки и зафиксировать стопором.
- 6.5. Вынуть палец центральной тяги, установить шаровую опору тяги между пластинами и, вставив палец, зафиксировать его стопором.
- 6.6. Заглушить двигатель трактора. Убедиться, что ротор вращается свободно, для чего необходимо вручную провернуть карданный вал. Нажав на фиксатор карданного вала, одеть хвостовик на ВОМ и, отпустив фиксатор, закрепить на валу.
- 6.7. Стяжками нижних тяг отрегулировать положение рубильной машины так, чтобы ось ротора рубильной машины совпала с осью ВОМ трактора.
- 6.8. Опуская навеской рубильную машину на горизонтальную площадку, центральной тягой добиваются установки машины на всю поверхность опор. При необходимости подрегулировать правым раскосом.
- 6.9. Кожух карданного вала крепится цепочкой у основания центральной тяги.
- 6.10. Наладка предохранительного устройства сводится к регулировке муфты предельного момента (рис.4). Величина передаваемого крутящего момента зависит от усилия сжатия пружин (4). Муфту настроить на момент 500Нм, перемещая гайки (6) по болту (7), учитывая, что размер «а» должен быть одинаковым на всех болтах.
- 6.11. Наладка измельчающего устройства (рис.3) сводится к регулировке длины фракции щепы и установке зазора между ножом (1) и ножами (2) и (3). Регулировка размера щепы производится изменением размера «б», перемещением кронштейна (4) в пазах лопастей ротора (5).
- 6.12. Размер «а» устанавливается передвижением бокового и нижнего ножей в пазах корпуса (6). Установка размеров «а» и «б» производится после

Инв. № подл.	Подпись и дата				Изм.	Лист	№ докум.	Подпись	Дата	МРН-1.00.00.000 РЭ	Лист
	Инв. № дубл.	Взам. инв. №	Инв. № подл.	Подпись и дата							12

каждой переточки ножей или изменения размера щепы. Размеры «а» и «b» должны быть в пределах 0,5-1,5 мм.

- 6.13. Закрывать бункер, закрепить серьгами и болтом сверху.
- 6.14. Опустить рубильную машину на горизонтальную площадку и поджать гидравликой. Соединить щепопровод в рабочее положение и направить его в требуемую сторону.
- 6.15. Завести двигатель трактора и включить ВОМ на малых оборотах и, постепенно добавляя обороты, увеличить до 1000об/мин. Направление вращения ротора рубильной машины должно совпадать со стрелкой на крышке МРН-1

Убедившись в нормальной работе всех составных частей рубильной машины, можно приступать к рубке древесных отходов.

Забралом щепопровода отрегулировать траекторию полета щепы.

ВНИМАНИЕ!

Не допускается попадания в бункер рубильной машины гвоздей, камней и других посторонних предметов, что приводит к затуплению и поломке ножей.

Избегайте работать при температуре ниже 20°C, а также с промерзшей древесиной.

Включать ВОМ только при опущенной на горизонтальную площадку рубильной машине, отключать только после того, когда прекратится вылет щепы из трубопровода.

7. Техническое обслуживание.

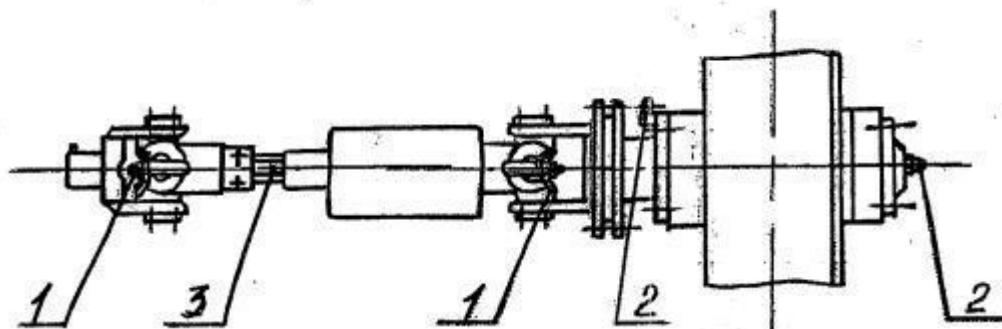


Рисунок 7. Схема смазки.

Инв. № подл.	Подпись и дата	Взам. инв. №	Инв. № дубл.	Подпись и дата	ПЛ9 - 0000010 РЭ					Лист
										13
Изм.	Лист	№ докум.	Подпись	Дата						

Для поддержания дробилки в работоспособном состоянии необходимо проводить следующие виды обслуживания:

7.1. Ежедневное техническое обслуживание, включающее в себя:

- Очистка узлов рубильной машины от пыли и грязи.
- Осмотр надежности крепления узлов.
- Проверка состояния ножей и заточки или замена их при необходимости.

7.2. Периодическое техническое обслуживание, проводящееся через 80 ч. работы, при котором необходимо:

- Провести работы ежемесячного ТО.
- Осмотр деталей узлов рубильной машины и замена их при необходимости.
- Произвести смазочные работы в соответствии с табл.3 (рис.7).

Место смазки	Наименование и марка ГСМ, обозначение	Кол-во точек смазки	Способ нанесения	Периодичность, ч.
Подшипники ротора	Пресс-салидол С ГОСТ 4365-76	2	Шприцевание	240
Подшипники карданного вала	-//-	2	Шприцевание	80

Техническое обслуживание базовой машины проводить согласно разделу «Техническое обслуживание трактора», технического описания и инструкции по эксплуатации трактора «Беларусь» МТЗ-80/82

Инд. № подл.	Подпись и дата
Взам. инв. №	Инд. № дубл.
Подпись и дата	Подпись и дата

8. Неисправности и методы их устранения

Неисправности и методы их устранения приведены в таблице 4.

Таблица 4.

Неисправность. Внешнее проявление	Причины отказа	Метод устранения
1	2	3
Остановка ротора или снижение оборотов ротора при подаче древесины.	Пробуксовка муфты	Отрегулировать муфту. При необходимости обезжирить накладки и кольца муфты.
Грубая поверхность среза щепы.	- Затупились ножи. Износ кромок нижнего и бокового ножей. - Затупление режущих кромок ножей доизмельчителя	- Заточить ножи. Обработать износившиеся кромки нижнего и бокового ножей до прямого угла. - Повернуть доизмельчитель на 180°, т.е. заменить заточенные кромки (рис.6).
Ротор не набирает нужные обороты.	Ослабли пружины сжатия полумуфты.	Поджать пружины.
Ротор не вращается.	Ротор заклинило.	Устранить причины заклинивания ротора.
При работе слышен глухой стук ротора.	Затупление или отсутствие ножей. Большой зазор между режущим и опорным ножами.	Заточить ножи или установить новые. Отрегулировать зазор между ножами.

Изм.	Лист	№ докум.	Подпись	Дата
Индв. № подл.	Подпись и дата	Взам. инв. №	Индв. № дубл.	Подпись и дата

Продолжение таблицы 4.

1	2	3
Стук в подшипнике.	Повреждение подшипника.	Заменить подшипник.
Повышенный нагрев подшипников	Недостаточно смазки, ее загрязнение.	Разобрать, промыть и заправить смазкой подшипники.

9. Правила хранения.

Хранить рубильную машину следует в закрытом помещении или под навесом. Перед постановкой на длительное хранение рубильную машину очистить от пыли и оставшейся в рабочем органе щепы. Произвести смазку всех подшипников согласно указанию по смазке. Все ножи и скребок покрыть антикоррозийным составом. При хранении рубильная машина ставится опорами на деревянный щит или доски.

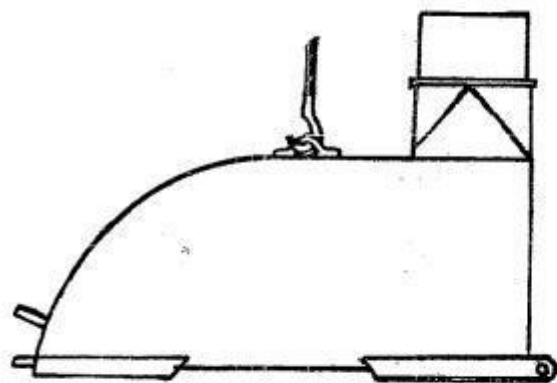
10. Транспортирование.

Рубильная машина может быть транспортирована железнодорожным, автомобильным и речным транспортом. После навешивания МРН-1 на трактор, она может транспортироваться своим ходом. Перед транспортированием своим ходом необходимо сложить и закрепить щепопровод. Транспортная скорость не должна превышать 20 км/ч. Для погрузки МРН-1 на транспортное средство необходимо предварительно сложить щепопровод (см. рис. 1), открутив стяжные болты поз.4 и повернуть верхнюю часть щепопровода относительно оси. Стропа крепится за грузовую скобу, установленную на крышке корпуса. При погрузке необходимо следить за тем, чтобы не повредить щепопровод, бункер и другие детали. Погрузка и разгрузка должна происходить без ударов и сильных толчков.

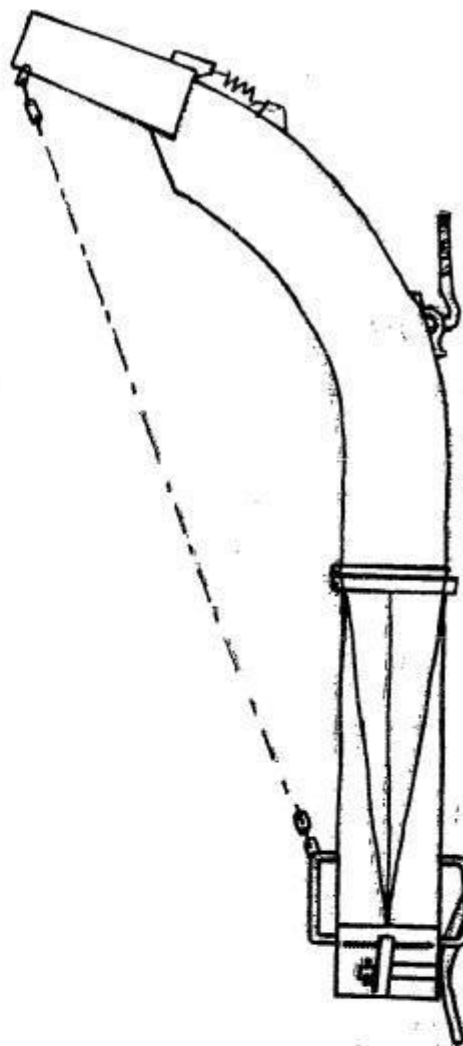
Схема строповки МРН-1 показана на рисунке 1.

Инд. № подл.	Подпись и дата	Взам. инв. №	Инд. № дубл.	Подпись и дата

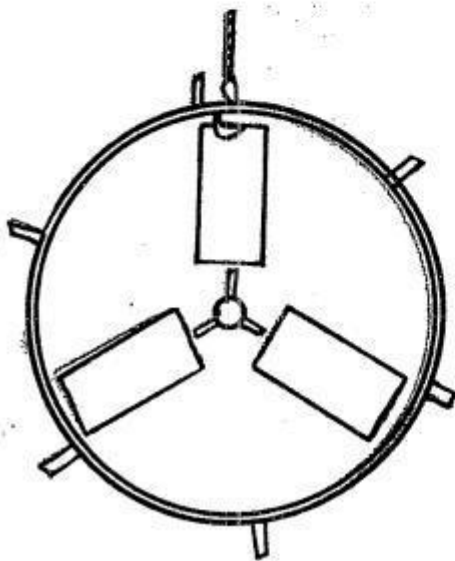
Изм.	Лист	№ докум.	Подпись	Дата	МРН-1.00.00.000 РЭ	Лист
						16



а - Крышка



б - Щепановод

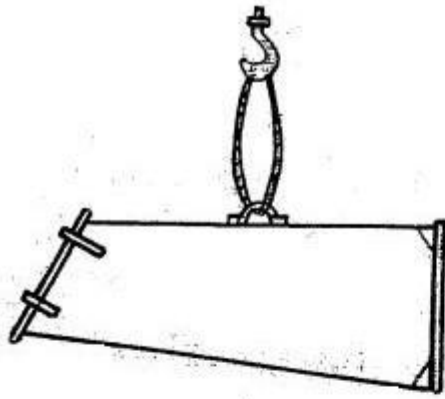


в - Ротор

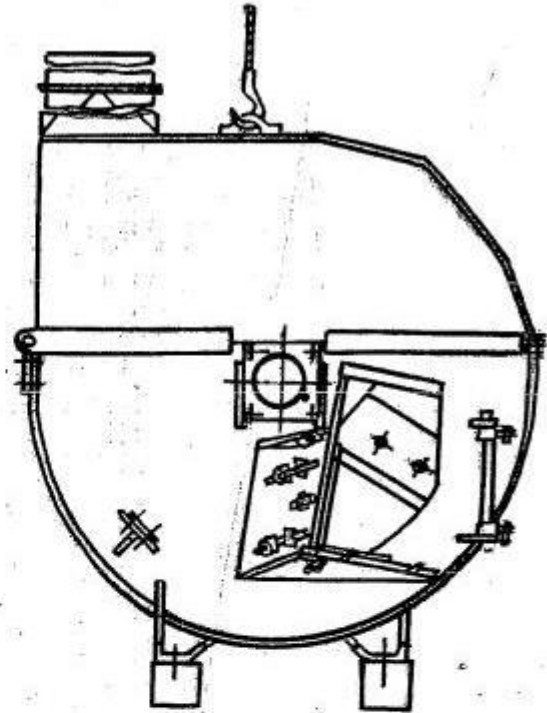
Рисунок 8. Схема зачаливания узлов МРН-1

Инв. № подл.	Подпись и дата
Взам. инв. №	Инв. № дубл.
Подпись и дата	Подпись и дата
Инв. № подл.	Подпись и дата

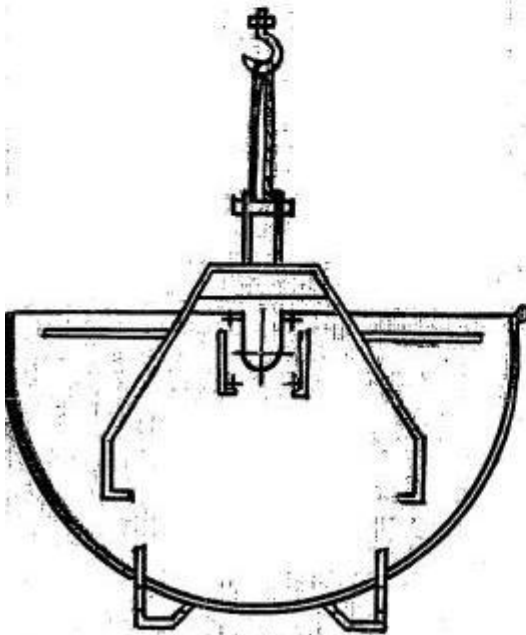
Изм.	Лист	№ докум.	Подпись	Дата



2 - Бункер



3 - Рабочий орган



4 - Корпус

Рисунок 8а. Схема зачаливания узлов МРН-1

Инв. № подл.	Подпись и дата
Взам. инв. №	Инв. № дубл.
Подпись и дата	Подпись и дата

Изм.	Лист	№ докум.	Подпись	Дата

МРН-1.00.00.000 РЭ

11. Свидетельство о приемке

Машина рубильная
(наименование изделия)

МРН-1.00.00.000
(обозначение)

Заводской номер _____ соответствует техническим условиям
ТУ РБ 00240313.110-99 и признана годной к эксплуатации.
(номер технич. условий)

Подпись лиц, ответственных за приемку

МП _____
(личная подпись)

(расшифровка подписи)

(год, месяц, число)

12. Комплект поставки

Обозначение	Наименование	Количество
МРН-1.00.00.000	Машина рубильная	1
	Комплект ЗИП в соответствии с ведомостью ЗИП (табл. 5)	1
МРН-1.00.00.000 РЭ	Руководство по эксплуатации	1

Комплект ЗИП к рубильной машине МРН-1
Таблица 5

Обозначение	Наименование	Кол-во, шт.	Примечание
МРН-1.03.00.007	Нож	3	
МРН-1.03.00.008	Нож боковой	1	Комплект ножей, поставляемых по требованию заказчика
МРН-1.-03.00.009	Нож нижний	1	

МРН-1.00.00.000 РЭ

Лист

19

Изм. Лист № докум. Подпись Дата

13.Гарантии изготовителя

Завод гарантирует соответствие машины рубильной МРН-1 техническим условиям ТУ РБ 00240313.110-99 в течении гарантийного срока только при соблюдении правил ее эксплуатации, техобслуживания и хранения, установленных «Руководством по эксплуатации».

Гарантийный срок устанавливается в договоре на поставку и исчисляется со дня отгрузки с завода в соответствии с отгрузочными документами.

Гарантия не распространяется на быстроизнашивающиеся сменные детали, прилагаемые запчасти, а также на дефекты, произошедшие в результате неправильной эксплуатации или хранения машины потребителем.

Сведения о рекламациях.

О выявленных в процессе эксплуатации неисправностях, поломках в период гарантийного срока службы должен быть составлен акт-рекламация в пятидневный срок с момента их обнаружения по форме /приложение П /.

Акт-рекламация должен составляться комиссией, состоящей из компетентных лиц, представителей потребителя и изготовителя. При неявке в комиссию представителя изготовителя, акт-рекламация составляется с участием представителя другого предприятия, представителя общественности предприятия потребителя, назначенного руководителем предприятия и утвержденного решением местного комитета профсоюза или односторонне предприятием потребителем, если изготовитель дал на это согласие.

Акт с соответствующими подписями направляется заводу-изготовителю. Одновременно с актом-рекламацией необходимо направить дефектные детали, на которых краской следует нанести заводской номер изделия или укрепить бирку с тем же номером.

Дефектные составные части металлоконструкций на завод не отправляются, а составляется подробное описание дефекта, по возможности снабженное фотографией дефектного места.

Если для участия в составлении акта направляется представитель завода-изготовителя, то к установленному пятидневному сроку добавляется время, необходимое для его приезда.

Дефектные детали должны быть сохранены без ремонта до приезда представителя завода-изготовителя.

На выходы из строя комплектующих изделия в период их гарантийного срока составляется акт в те же сроки и на тех же основаниях, что и для машины, и направляется на завод-изготовитель этого комплектующего изделия.

Акты-рекламации не рассматриваются и не удовлетворяются в следующих случаях:

- а) невысылке эксплуатирующей организацией неисправных узлов и деталей;
 - б) рекламации агрегатов, подвергающихся разработке и ремонту потребителем;
- в случае, если после обследования в заводских лабораториях присланные детали окажутся соответствующими технической документации, а поломки и

Инд. № подл.	Подпись и дата
Взам. инв. №	Инд. № дубл.
Подпись и дата	

Изм.	Лист	№ докум.	Подпись	Дата	МРН-1.00.00.000 РЭ	Лист
						20

износ произошли по вине потребителя, завод взамен присланных деталей высылку новых бесплатно не производит.

Завод-изготовитель не несет ответственности за повреждения, возникшие в результате неумелого управления при транспортировке, неправильном обслуживании при эксплуатации и хранении изделия.

Если дефект произошел не по вине завода-изготовителя, организация, вызвавшая представителя завода, принимает на себя затраты, связанные с ВЫЗОВОМ.

Инв. № подл.	Подпись и дата		Изм.	Лист	№ докум.	Подпись	Дата	МРН-1.00.00.000 РЭ	Лист
	Взам. инв. №								21
	Инв. № дубл.								
Подпись и дата									
Взам. инв. №									
Инв. № дубл.									
Подпись и дата									

Приложение 1

_____ (предприятие-изготовитель, его адрес, телекс, факс, расчетный счет)

ГАРАНТИЙНЫЙ ТАЛОН № _____

Машина рубильная навесная МРН-1

_____ (число, месяц, год выпуска)

_____ (заводской номер)

Машина полностью соответствует чертежам, техническим условиям, характеристикам и стандартам:

ТУ РБ 00240313.110-99

_____ (наименование документа)

Гарантируется исправность полуприцепа в эксплуатации в течение _____

_____ (месяцев, дней, часов, километров пробега и т.д.)

_____ а также другие гарантийные обязательства)

Начальник ОТК завода _____

_____ (подпись)
М.П.

_____ (дата получения полуприцепа на складе предприятия-изготовителя)

_____ (должность, фамилия, имя, отчество)
М.П.

_____ (подпись)

_____ (дата продажи (поставки) полуприцепа продавцом (поставщиком))

_____ (должность, фамилия, имя, отчество)
М.П.

_____ (подпись)

_____ (дата продажи (поставки) полуприцепа продавцом (поставщиком))

_____ (должность, фамилия, имя, отчество)
М.П.

_____ (подпись)

_____ (дата ввода полуприцепа в эксплуатацию)

_____ (должность, фамилия, имя, отчество)
М.П.

_____ (подпись)

Инв. № подл.	Подпись и дата
Взам. инв. №	Инв. № дубл.
Подпись и дата	Подпись и дата

Изм.	Лист	№ докум.	Подпись	Дата
------	------	----------	---------	------

МРН-1.00.00.000 РЭ

Приложение 2
(справочное)
Форма составления акта-рекламации
АКТ-РЕКЛАМАЦИЯ

Место составления акта _____
(наименование субъекта хозяйствования, его почтовый адрес)

Дата _____ 20 __ г.

Составлен комиссией в составе:
представителя приобретателя _____
(должность, фамилия, имя, отчество)

представителя изготовителя,
продавца (поставщика) _____
(должность, фамилия, имя, отчество)

представителя государственного
технического надзора _____
(наименование органа, должность, фамилия, имя, отчество)

на машину рубильную МРН-1
Заводской номер изделия _____

Изготовитель: _____

Дата выпуска _____ Дата приобретения _____

Дата ввода в эксплуатацию _____ Дата выхода из строя _____

Изделие проработало со времени ввода в эксплуатацию _____
(месяцев, дней, часов, километров пробега и т.д.)

1 Вид и условия работы _____

2 Неисправность изделия выразилась _____
(указать конкретные дефекты и причины, вызвавшие поломку)

3 Виновная сторона _____

4 В изделии следует заменить, отремонтировать следующее: _____

Изн. № подл.	Подпись и дата	Взам. инв. №	Изн. № дубл.	Подпись и дата

ОБОРОТНАЯ СТОРОНА АКТА-РЕКЛАМАЦИИ

5. Место ремонта изделия _____

6. Расходы по восстановлению машины рубильной подлежат оплате _____

(указать кем: изготовителем, продавцом (поставщиком) или приобретателем)

7. Причина составления акта без участия представителя изготовителя продавца (поставщика) _____

Подписи членов комиссии:

Представитель приобретателя

Представитель изготовителя,
продавца (поставщика)

(Ф.И.О., подпись)

(Ф.И.О., подпись)

М.П.

М.П.

Представитель Государственного технического надзора

(Ф.И.О., подпись)

М.П.

Изделие восстановлено _____, ремонтные
(место ремонта)

работы по восстановлению _____
(наименование, тип, марка)

завершены _____
(дата)

(Ф.И.О., должность)

(подпись)

М.П.

Инва. № подл.	Подпись и дата
Взам. инв. №	Инва. № дубл.
Подпись и дата	Подпись и дата

Изм.	Лист	№ докум.	Подпись	Дата	МРН-1.00.00.000 РЭ	Лист
						24